

# BYGGtrade

 **PAROTEC**<sup>®</sup>

**SNØFANGERSYSTEM**



**Byggtrade AS - Distributør av Parotec i Norge**

## PRODUKTOVERSIKT

Parotec snøfangersystem består av snøfangergelender 15 cm x 1,5m, skjøtestykke og taktilpassede snøfangerkonsol/braketter til forskjellig taktyper.



### Snøfangergelender 1,5 m

Høyde 15 cm. Monteres i takkonsoller og holder snømassene på taket.

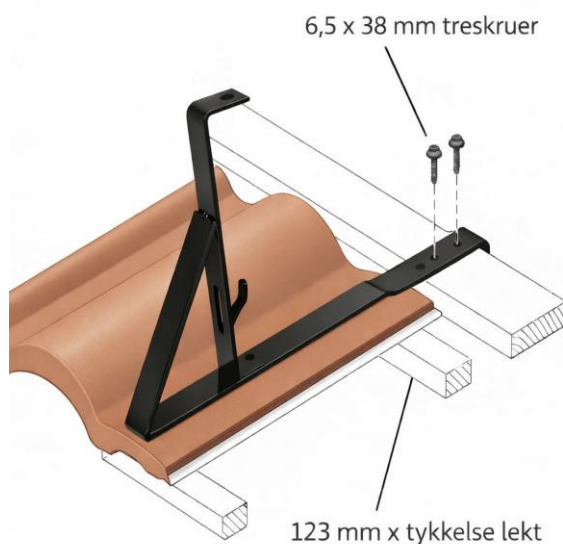
### Snøfanger skjøtestykke

Brukes til å skjøte snøfangere. Det brukes 2 koblingsbeslag per skjøt.

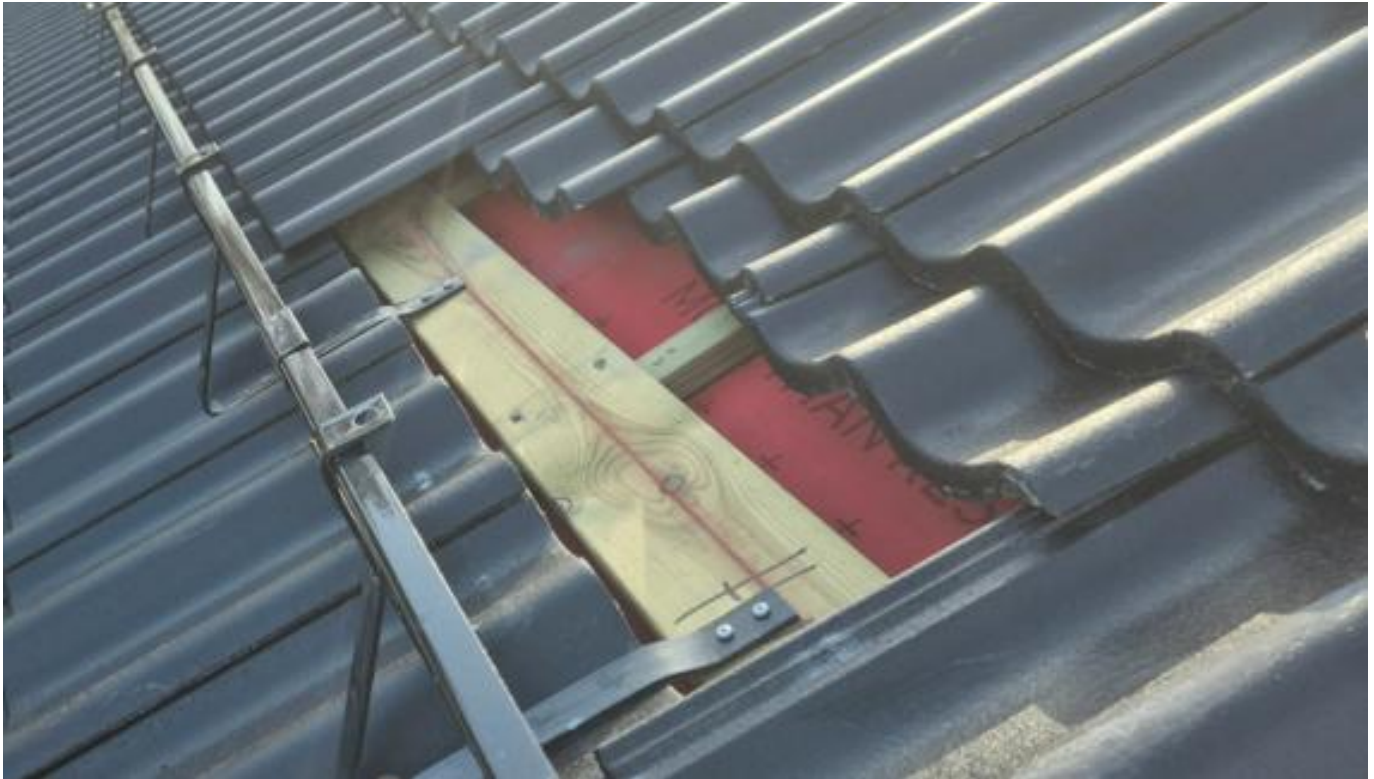
**Konsolltyper: TYPE DBDC | BD 350/35 | BD 350/30 | BD 350/20 | BD 400/20 | BD 420/20 | BD 330/30 | BP 380/35 | TYPE U | RABEK | DZLN1 | KARPU**

## MONTERINGSPRINSIPP

Konsollen festes i bærende lekt eller underliggende trekonstruksjon. Taktekking legges tilbake over braketten, og snøfangeren monteres til slutt i konsollen. Foto og illustrasjon under viser den vanligste løsningen for DBDC. Montering skjer normalt med 2 stk 6,5 x 38 mm treskruer i bærende lekt. Nederste rad med snøfanger bør normalt plasseres over bærevegg.



## Monteringsillustrasjon - Snøfangerkonsol



## Monteringsfoto - vanligste løsning

### Før montering

- Lektene der snøfangerkonsoller skal monteres må være forsvarlig festet til sperrene.
- Nederste rad med snøfanger bør normalt plasseres over bærevegg. På mange tak betyr dette rundt andre takstein fra raft.
- Snøfangere bør ikke brytes over inngangspartier, altaner eller andre felt der store snømasser kan gli samlet.
- Ved sperrelengde over 6 m bør det vurderes flere rader med snøfanger. Avstanden mellom radene deles opp i like felt.

### Steg for steg

1. Løft opp eller ta ut taksteinen der konsollen skal monteres.
2. Legg DBDC GRIP over steinen slik at den fremre, nedre delen følger steinprofilen.
3. Før den bakre festedelen inn over den øvre lekten som vist på illustrasjonen.
4. Sørg for at skruer hullene står over bærende lekt.
5. Fest konsollen med 2 stk 6,5 x 38 mm treskruer.
6. Kontroller at konsollen ligger stabilt og at taksteinen kan legges tilbake uten spenn.

## VELG RIKTIG KONSOLL

Taktype	Typiske tak	Anbefalt konsoll
Dobbelkrum takstein	Betong- og tegltakstein	TYPE DBDC
Taksteinprofil 35 mm	Taksteinplater med høyere profil	BD 350/35
Taksteinprofil 30 mm	Klassiske taksteinplater	BD 350/30
Lavprofil 20 mm	Lavere og moderne plateprofiler	BD 350/20
Trapesplate 35 mm	Platetak og industriplater	BP 380/35
Stående fals / klikkfals	Metalltak uten gjennomgående skruefelt	TYPE U
Falsede metalltak	Spesial- og beslagløsninger	RABEK

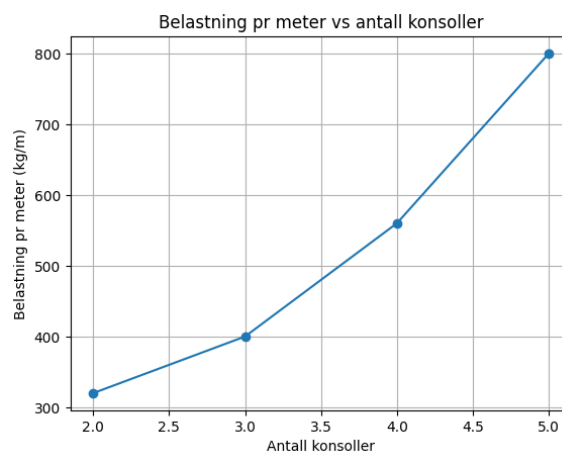
Ved spesialprofiler brukes DZLN1 eller KARPU der standard BD-serie ikke passer.

## DIMENSJONERING OG NORSKE ANBEFALINGER

Snøfangersystem skal dimensjoneres etter snølast, takvinkel, taktype og taklengde. På tak der snø og is kan falle ned på områder hvor personer oppholder seg, skal løsningen prosjekteres og monteres konservativt.

Antall konsoller	Belastning pr. meter
2 konsoller	Opptil 320 kg/m
3 konsoller	Opptil 400 kg/m
4 konsoller	Opptil 560 kg/m
5 konsoller	Opptil 800 kg/m

Belastning pr. meter vil variere med snølast, takvinkel, underlag og avstand mellom konsollene.



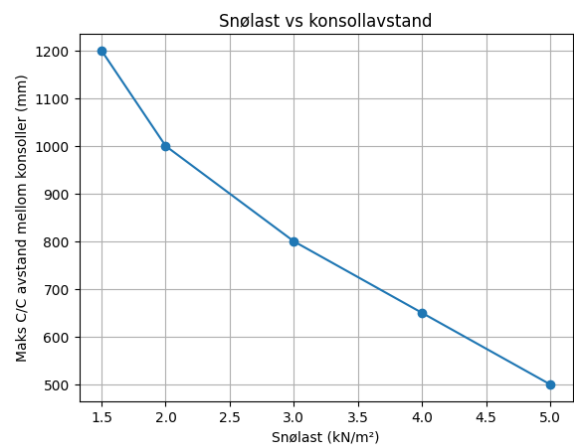
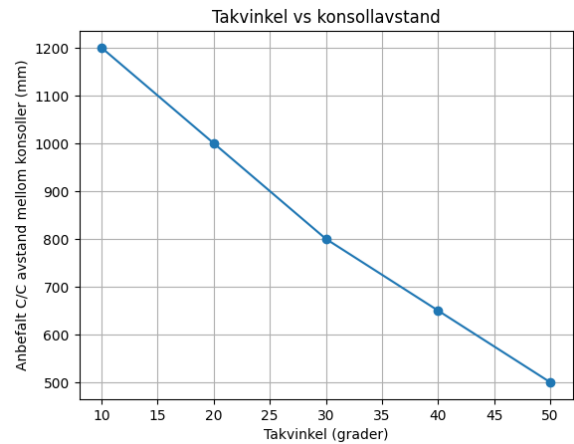
*Prinsippkisse for kapasitet*

Ved høy snølast eller lange takflater bør flere rader med snøfangere vurderes. Nederste rad bør plasseres over bærende vegg, og konsoller skal alltid festes i lekter som er skrudd til sperrene.

## C/C AVSTAND, TAKVINKEL OG SNØLAST

Taktype	Typisk C/C avstand
Takstein (betong/tegl)	60-70 cm
Taksteinprofilerte stålplater	50-60 cm
Trapesplater	ca. 50 cm

Typisk C/C avstand må reduseres ved høy snølast, bratte tak eller områder med snøopphoping.



For norske forhold bør dimensjonering alltid tilpasses lokale snøforhold. Tak med stor lengde eller høy snølast bør deles opp i flere rader snøfangere med jevnefelt.



## HOVEDPRODUKT - TYPE DBDC

TYPE DBDC er den mest aktuelle løsningen for klassisk norsk betong- og tegltakstein. Bildene under viser både Snøfangerkonsoll og ferdig montert løsning.



Snow fence grip 15 cm - TYPE DBDC



Ferdig montert løsning

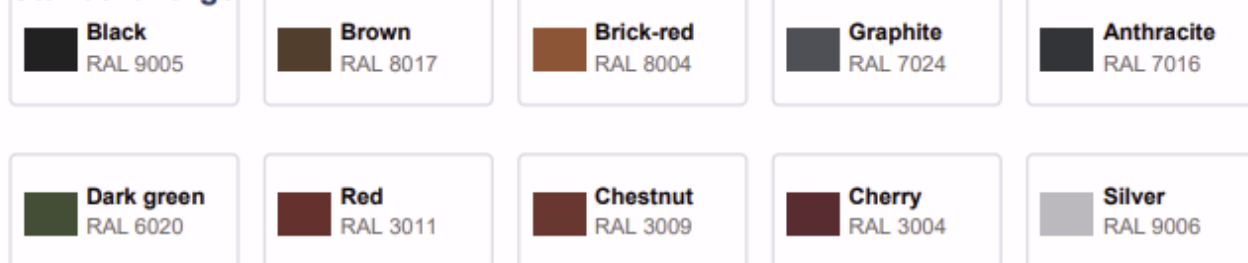
Parameter	Verdi
Taktype	Dobbelkrum takstein
System	Snøfanger 1,5 m / 15 cm
Materiale	Stål, varmforzinket og pulverlakkert
Festemiddel	2 stk 6,5 x 38 mm treskruer

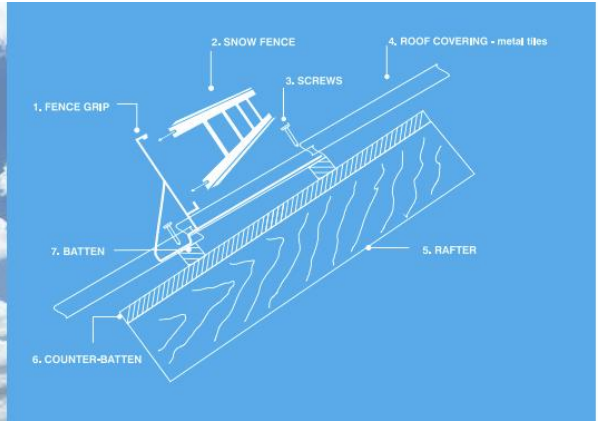
Montering krever:

1. Snøfangerkonsoll
2. Snøfangergelender
3. Skjøtestykke

## Snøfanger og konsoller kan bestilles i flere farger

### Standard farger





## KONSOLLER FOR ULIKE TAKTYPER



**BD 350/35**

Taksteinprofil 35 mm

For høyere taksteinprofilerte stålplater.



**BD 350/30**

Taksteinprofil 30 mm

For klassiske taksteinprofilerte stålplater.

## KONSOLLER FOR ULIKE TAKTYPER



**BD 350/20**

Lavprofil 20 mm

For moderne lavprofilplater.



**BD 330/30**

Smal modulplate

For smalere moduler og spesielle profiler.

## KONSOLLER FOR ULIKE TAKTYPER



**BD 400/20**

**Lavprofil bredde 400**

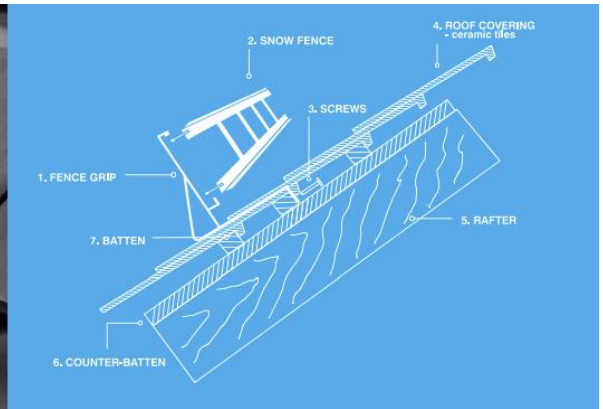
For bredere lavprofilplater.



**BD 420/20**

**Bred modulplate**

For brede modulplater og nyere profiler.



## KONSOLLER FOR ULIKE TAKTYPER



**BP 380/35**

**Trapesplate 35 mm**

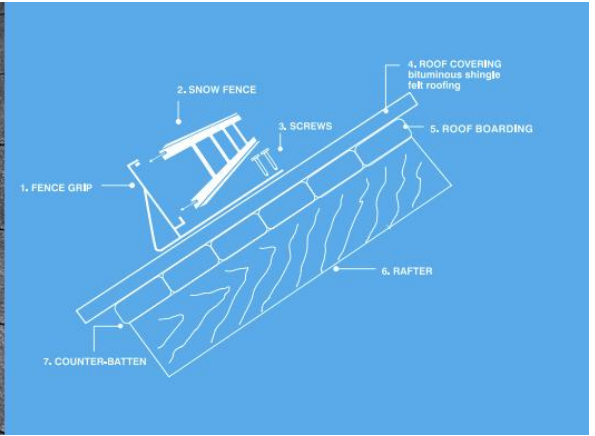
For trapesplater og industriplater.



**TYPE U**

**Stående fals**

For klikkfals og stående fals.



## KONSOLLER FOR ULIKE TAKTYPER



**RABEK**

**Falsede metaltak**

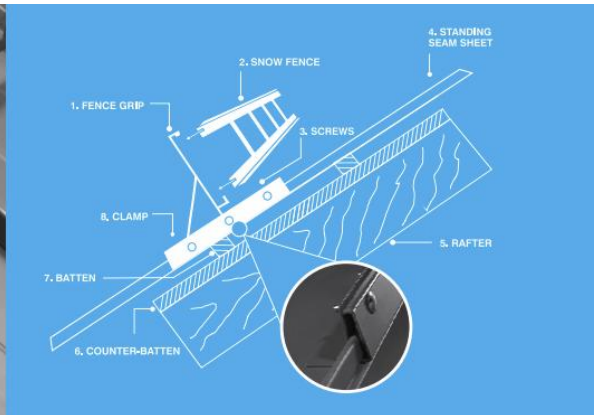
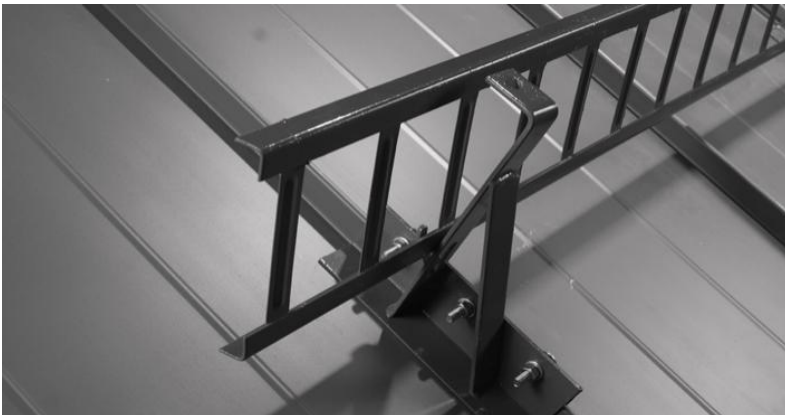
For falsede metaltak og beslagløsninger.

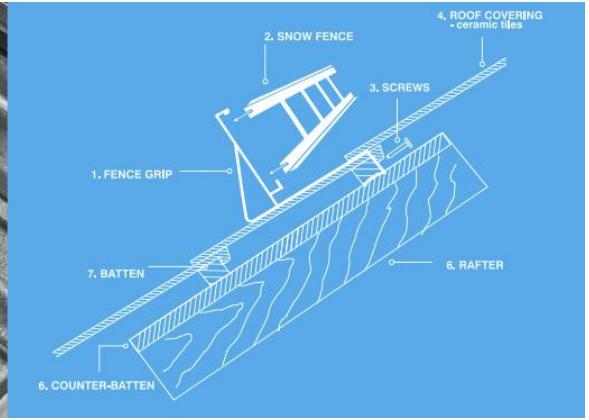


**DZLN1**

**Spesialprofil**

For spesialprofiler der standardløsning ikke passer.





## KONSOLLER FOR ULIKE TAKTYPER



**KARPU**

**Takprofil høy kant**

For profiler med høy kant.



## FERDIG MONTERT SNØFANGER

Bildene under viser ferdig montert løsning på tak med den vanligste konsolltypen. Fotoene kan brukes som referanse ved salg, prosjektering og montering.



**Byggtrade AS - Distributør av Parotec i Norge**