

Snøfangersystem

Distributør av Parotec i Norge

Monteringsanvisning

DBDC Snøfangerkonsoll og snøfangersystem 15cm x 1,5m for betong- og tegltakstein

Bruksområde

DBDC er en snøfangerkonsoll for montering av snøfanger på skrå tak med betong- og tegltakstein. Konsollen monteres over takstein og festes i bærende lekt med 2 stk 6 mm x 38 mm treskruer.

DBDC for betong- og keramiske takstein. Leveres med 15 cm høyde. Beslaget er produsert i varmforzinket stål med pulverlakkert overflate. Utrolig enkel og rask å montere.



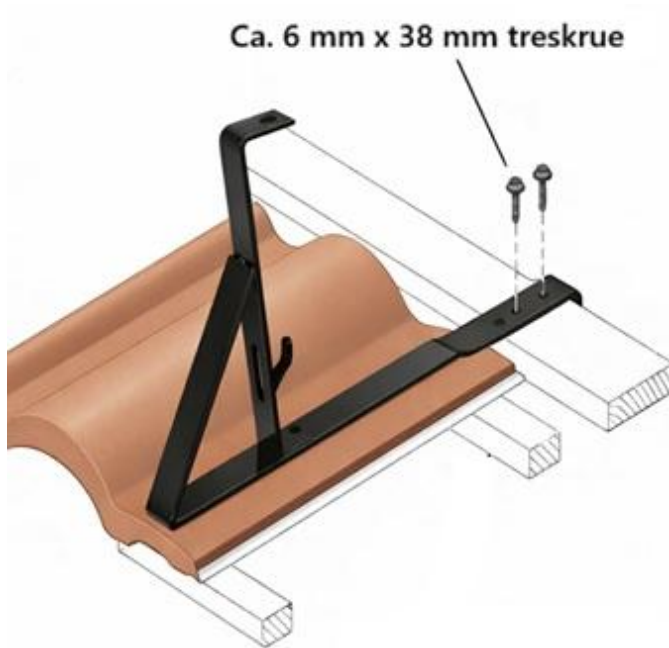
Nøkkeldata

Produkt	DBDC snøfangerkonsoll for betong- og tegltakstein (Dobbeltkrum og enkelkrum)
Bruksområde	Snøfanger på saltak med betong- og keramisk takstein
Materiale	Laget av varmforzinket stål med pulverlakkert overflate
Høyde	15 cm
Festemiddel	2 stk 6 mm x 38 mm treskruer – avhengig av valgt lektetykkelse

Før montering

- Lektene der snøfangerkonsoller skal monteres må være forsvarlig festet til sperrene.
- Nederste rad med snøfanger bør normalt plasseres over bærevegg. På mange tak betyr dette rundt andre takstein fra raft.
- Snøfangere bør ikke brytes over inngangspartier, altaner eller andre felt der store snømasser kan gli samlet.
- Ved sperrelengde over 6 m bør det vurderes flere rader med snøfanger. Avstanden mellom radene deles opp i like felt.

Steg for steg



1. Løft opp eller ta ut taksteinen der konsollen skal monteres.
2. Legg DBDC GRIP over steinen slik at den fremre, nedre delen følger steinprofilen.
3. Før den bakre festedelen inn over den øvre lekten som vist på illustrasjonen.
4. Sørg for at skruer hullene står over bærende lekt.
5. Fest konsollen med 2 stk 6 mm x 38 mm treskruer.
6. Kontroller at konsollen ligger stabilt og at taksteinen kan legges tilbake uten spenn.
7. **Monteringsbordets tykkelse må tilpasses valgt lektedimensjon.**

Belastning pr meter

Antall konsoller	Belastning
2 konsoller	opptil 320 kg
3 konsoller	opptil 400 kg
4 konsoller	opptil 560 kg
5 konsoller	opptil 800 kg

Viktige montasjeregler

- Konsollen skal skrus i bærende lekt.
- Taksteinen må ligge an uten skadelig punktlast fra konsollen.
- Konsollene skal plasseres med jevn avstand og tilpasses lokal snølast, takvinkel og taklengde.
- På tak med fare for snøopphoping i renner, vinkler eller saksinger bør avstanden mellom konsoller reduseres.

Kontroll etter montering

- Kontroller at alle skruer er trukket godt til.
- Kontroller at konsollen ligger stabilt uten vridning.
- Kontroller at steinen ligger riktig tilbake og at vannavrenning ikke hindres.
- Kontroller at snøfanger monteres i korrekt høyde og låses etter valgt system.

Tilhørende snøfangergelender og skjøtestykke

Montering krever:

1. Snøfangerkonsoll
2. Snøfangergelender
3. Skjøtestykke

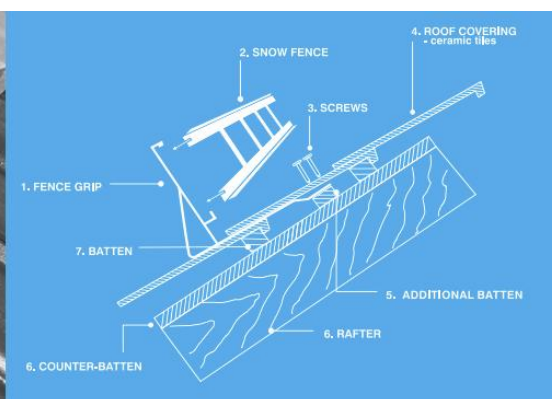


Snøfangergelender 1,5 m

Høyde 15 cm. Monteres i takkonsoller og holder snømassene på taket.

Snøfanger skjøtestykke

Brukes til å skjøte snøfanger. Det brukes 2 koblingsbeslag per skjøt.



Klikksystem – rask og sikker montering

Snøfangerne skjøtes med to skjøtestykker og tres i hverandre før de klikkes direkte på plass i konsollene. Ingen etterstramming er nødvendig – løsningen er ferdig montert og låst når den er klikket på plass.

BYGGtrade

Byggtrade - Distributør av Parotec i Norge

BYGGTRADE | PAROTEC | DBDC Konsoll - monteringsanvisning